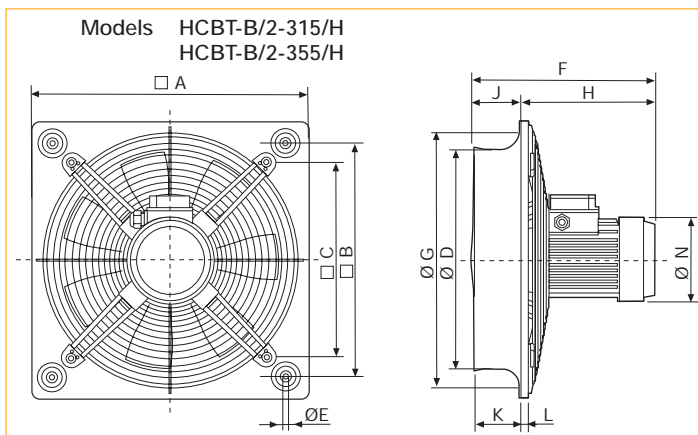
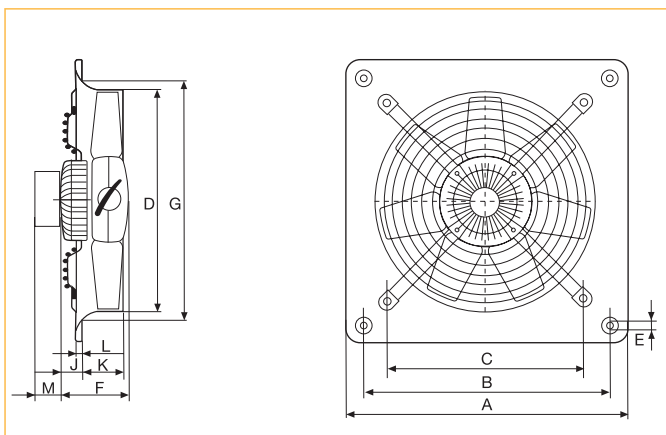
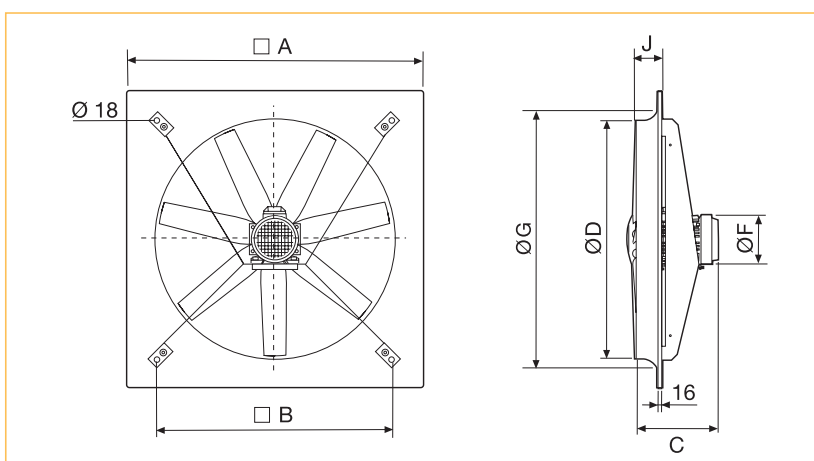


■ Dimensions (mm)



Model	A	B	C	Ø D	Ø E	F				Ø G	J				K	L	M	
						Number of Poles					Number of Poles						Tri-phase	Single-phase
						/2	/4	/6	/8		/2	/4	/6	/8				
250	315	260	220	254	10	122	122			294	59	59			53	12	40	65
315	400	330	280	315	10	129	122			329	45	32			68	12	40	65
355	450	380	315	355	10	129	129	129		371	45	45	45		75	12	40	65
400	500	420	355	400	10		129	129		422		40,5	40,5		78	12	40	65
450	560	480	400	450	10		150	150	150	476		48	48	48	91	12	40	65
500	630	560	450	500	10		150	150	150	536		44,5	44,5	44,5	97	12	40	65
560	710	630	510	560	10		218,5	150	150	596		110,5	42	42	98,5	12	40	65
630	800	710	580	630	12		218,5	150	150	674		110,5	41	41	103	12	40	65
710	900	800	636	710	12		218,5	218,5	218,5	733		134	134	134	91,5	16,5	40	65

Model	A	B	C	Ø D	Ø E	F	Ø G	H	J	K	L	Ø N
HCBT-B/2-315/H	400	330	280	315	10	298	329	220,5	77,5	68	12	135
HCBT-B/2-355/H	450	380	315	355	10	298	371	219	79	75	12	135



Model	A	B	Ø D	J	Ø G	C						Ø F					
						/4		/6		/8		/4		/6		/8	
						L	H	L	H	L	H	L	H	L	H	L	H
800	1000	800	800	92	926	345	380	310	345	310	345	181	203	162	181	162	181
900	1120	900	900	120	1060		439						306				
1000	1250	1000	1000	110	1154	380	-	345	380	345	380	203	-	181	203	181	203